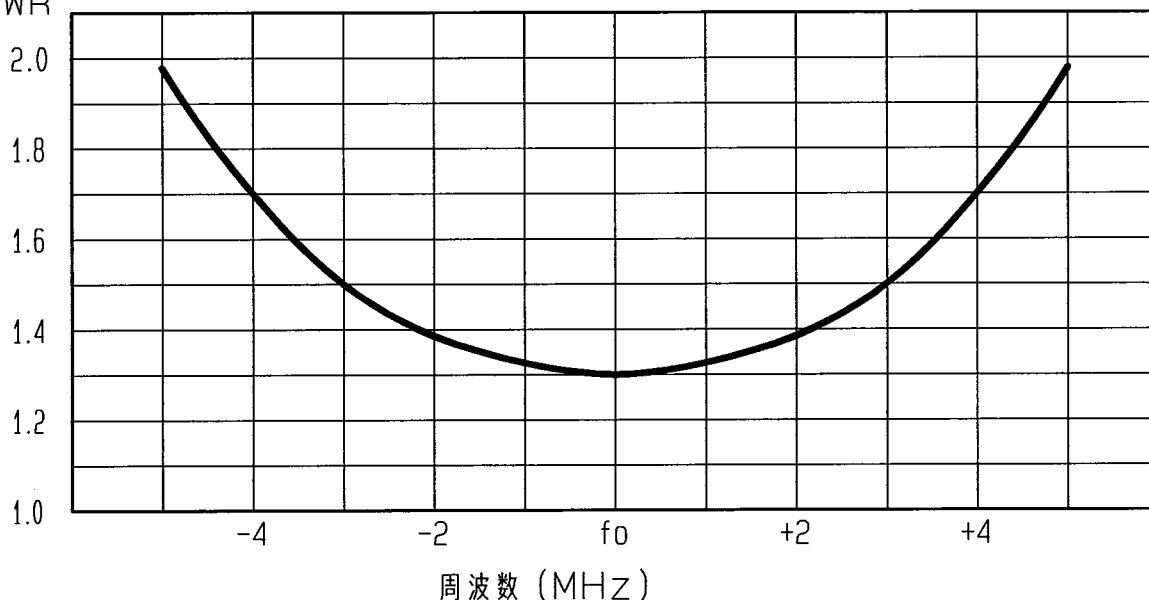


アンテナ仕様書

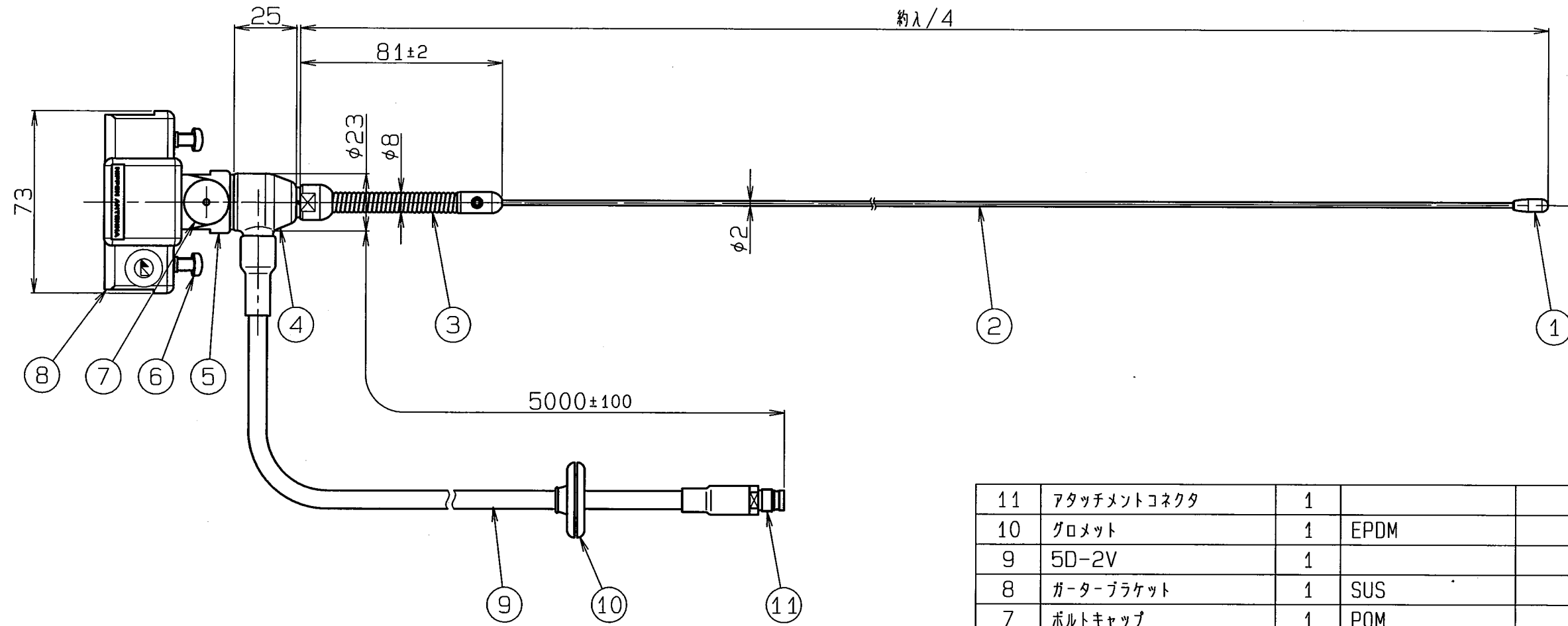
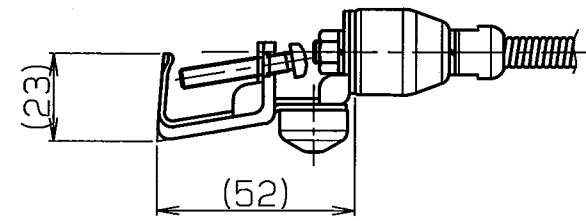
仕様項目		仕様内容
1	型式	容量接地型 $\lambda/4$ ホイップアンテナ
2	型名	GB-150B-09
3	用途	移動局車載用
4	使用周波数	140~170MHz内の-指定周波数
5	入力インピーダンス	公称 50 Ω
6	V S W R	中心周波数にて2.0以下
7	絶対利得	公称 2.15 dB
8	指向性	垂直偏波 水平面内公称無指向性
9	絶縁抵抗	給電点にて乾燥時 DC500Vにて500M Ω 以上
10	耐電圧	給電点にて乾燥時 AC1000V1分間加え異常ないこと
11	給電部接栓	アタッチメントコネクタ
12	給電ケーブル	5D-2V 5m
13	質量	約 0.6kg
14	取付方法	ガタ-取付
15	取付場所	ルーフサイド
付属品 取扱説明書 1部 十字穴付なべ小ねじM5×15 2個 コードホルダー 3個 補助板 1個		

■ 周波数特性<例>

VSWR



型名	GB-150B-09	図番	M1-G009-M00
担当	小島 H20.7.24	検図	(実) H20.7.24
		承認	(奥川) H20.7.24
日本アンテナ株式会社			



部番 ITEM	名 DESCRIPTION	個数 QUANTITY	材 MATERIAL	質・処 TREATMENT	理 REASON	部 PART	品 DRAWING	図 NO.	番 NO.	備 備考	考 NOTE
11	アタッチメントコネクタ	1									
10	グロメット	1	EPDM								黒
9	5D-2V	1									黒
8	ガーダーブラケット	1	SUS								
7	ボルトキャップ	1	POM								黒
6	十字穴付なべねじ M5×30	2	SUS								
5	L型金具S	1	SUS								
4	給電部	1	PP								黒
3	スプリング	1	SUS								
2	エレメント	1	SUS								
1	トップ	1	EPDM								黒

呼び寸法 RANGE	許容差の区分 COMMON TOLERANCE			
≦ 10	±0.1	±0.2	±0.4	±
≦ 25	±0.15	±0.3	±0.6	±
≦ 80	±0.25	±0.5	±1.0	±
≦ 250	±0.4	±0.8	±1.5	±
≦ 1000	±1.0	±2.0	±6.0	±

符号 SYM	日付 DATE	変更記事 REVISION RECORD	担当承認 DESIGNED	承認 APPROVED
△				
△				
△				
△				

SCALE 尺 1:2	DESIGNED 担当 小島	DRAWN 製図 小島	INSPECTED 検閲 奥川	APPROVED 承認 奥川	DESCRIPTION 品名 150MHz帯車載用ガーダー取付型アンテナ GB-150B-09 外觀図
単位 DIM m・m	質量 MASS	日本アンテナ株式会社 NIPPON ANTENNA CO., LTD.			DRAWING NO. 図番 M1-G009-H02